





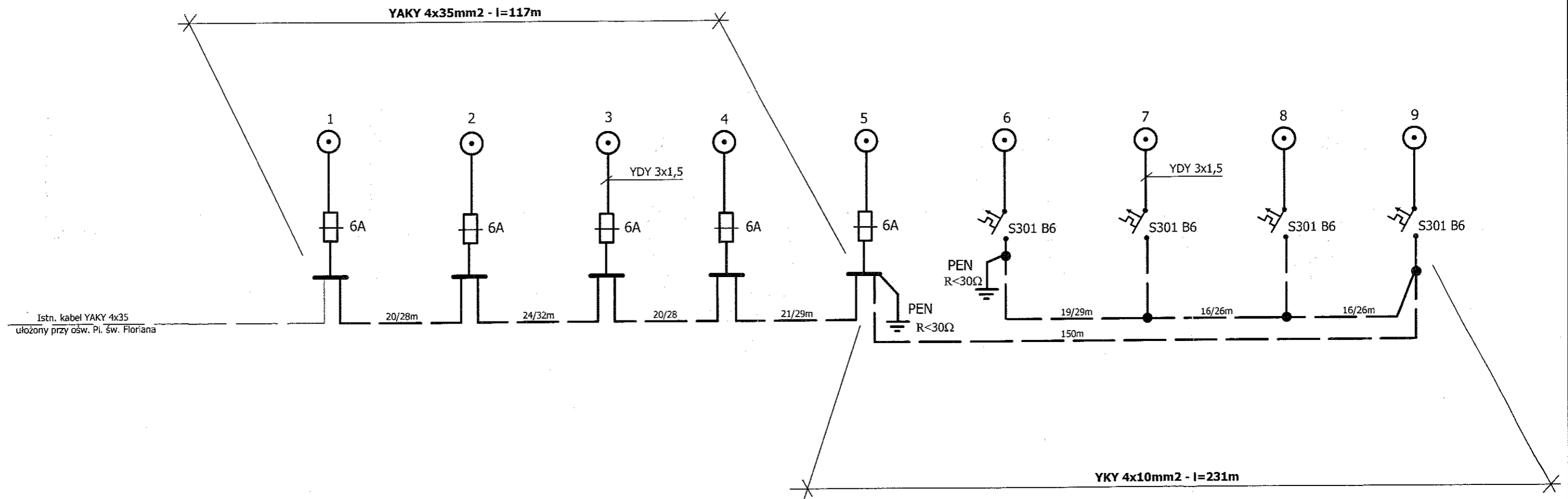
Z.P.U.H. "WILMED" inż. Janusz Włodarka 35-604 Rzeszów ul. Niezapomnianek 42	
DA	TEMAT Rozbudowa oświetlenia przy ul. Fryszackiego we Fryszaku.
OS.	ADRES FRYSZTAK , ul. Fryszackiego.
SK	OPRACOWANIE PBW
1:1	
NR	RYSUNEK Projekt zagospodarowania terenu.
PROJEKTOWAŁ: inż. Janusz Włodarka E-172175 SPRAWDZIŁ: [Signature]	



- LEGENDA:**
- Projektowane kabłe energetyczne nN typu YAKY 4x35mm2
 - ≡≡≡ Rury ochronne na projektowanych kablach typu DVK75 o długościach jak na rysunku
 - ⊙ Projektowane oprawy OP01 170W wg Elmontera
 - Projektowane słupy oświetleniowe LS3 + fundament dostosowany do tego typu słupa Nr 1 - 5
 - Oprawy Nr 6 - 9 montować na wysokości pk. 3,5m od terenu na wspornikach KT04 na murze.

STAZOWSKA I FRYSZTAK
 ZESTAWIENIE DOKUMENTALNEJ PROJEKTOWEJ W STRYZYWKI
 Nr 1000 z dnia 17 maja 1989 r. - Prawo
 w sprawie ustawy z dnia 17 maja 1989 r. - Prawo
 w sprawie ustawy z dnia 17 maja 1989 r. - Prawo
 w sprawie ustawy z dnia 17 maja 1989 r. - Prawo
 w sprawie ustawy z dnia 17 maja 1989 r. - Prawo
 w sprawie ustawy z dnia 17 maja 1989 r. - Prawo

Schemat oświetlenia.



LEGENDA:

- Projektowane kable energetyczne nN typu YAKY 4x35mm2, YKY4x10
- Rury ochronne na projektowanych kablach typu DVK75 o długościach jak na projekcie zagospodarowania.
- Projektowane oprawy OPO1 170W wg Elmontera
- Projektowane słupy oświetleniowe LS3 + fundament BLS80 dostosowany do tego typu słupa Nr 1 - 5, Oprawy Nr 6 - 9 montować na wysokości ok. 3,5m od terenu na wspornikach KT04 na murze.
- LZ 5x16 + S301B6 w puszcze IP 65 mmontowane na murze oporowym, podejścia kabla do puszek w RL.

Układ sieci TN-C
 Układ instalacji TN-S
 Ochrona od porażeń szybkie wyłączenie napięcia

Z.P.U.H. "WILMED" inż. Janusz Włodyka 35-604 Rzeszów ul. Niezapominajek 42		DATA
TEMAT	Rozbudowa oświetlenia przy ul. Frysztackiego we Frysztaku.	05.2013.
ADRES	FRYSZTAK, ul. Frysztackiego.	SKALA
OPRACOWANIE	PBW	
RYSUNEK	Schemat oświetlenia.	NR RYS.
PROJEKTOWAŁ:	inż. Janusz Włodyka E - 172/75	SPRAWDZIŁ:
		2.